

車 輛 詳 細 (NAA名古屋会場)

日産
セレナ C25-428963

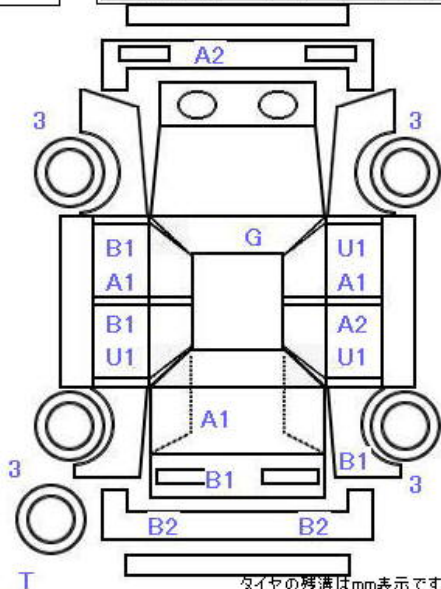
出品番号	325	評価点	3.5	走行	63千km
グレード	20S	外装	D	冷房	AAC
年式	21年	内装	D	燃料	G
排気量	2000cc	色	シロ	整備手帳	あり
車検		車歴	レンタカー	走行ステッカー	
シフト	IAT	形状	5B7コロン	NOx	
装備	PS PW エアB ABS				
その他 アイオーコメント	預託13,720				

スタート	1.0万円
結果	成約 59.8万円
会場名	NAA名古屋 [愛知県小牧市]
開催回数	1069
開催日	2012年05月17日
予定時刻	19時16分
入札締切	
状態	

年式	21	初年度登録月	06	車名	セレナ	グレード	20S	ドアタイプ	5B7コロン	排気量	2000	燃料	G
シフト	IAT	外装色		色番 (RM1)	シロ	内装色 (G)		走行	62,605	[]推定	km	千km	
車種	レンタUP	外車		年式		登録No.		年		月		型	DBA-C25
形式		形態		ハンドル		車検		式	C25-428963				
乗車定員	8	乗員後座		空席		書類期限		冷房		装備品	PS PW エアB ABS		
積載量		重量		後座		月		日	AAC				
セールスポイント	預託13,720			総合評価	3.5	外装評価	D	内装評価	D				

* 特記事項 *

- リヤ廻り押され
- Rバンパー下外れ
- ラゲッジフロア凹
- ロッカーパネル耳曲り
- シート 汚れ
- シートコゲ小
- シートタバコ穴小
- ドア内張 キズ
- ドア内張 汚れ
- ドアミラーキズ
- ホイールカバーキズ
- 外装小A・小凹
- 外装補修跡
- 下廻りスリ・凹
- Fバンパー下キズ



T タイヤの残溝はmm表示です



A	U	B	P	W	S	C	G	X	XX
キズ	凹	傷	凹	要塗装	補修跡	サビ	腐食	飛石傷	要交換